

# Zásuvka vestavná šikmá TE



| Položka            |                             |
|--------------------|-----------------------------|
| <b>Kód položky</b> | <b>12407</b>                |
| Parametry          | 63A 4P (3P+PE) 500V IP44 7h |
| EAN                | 4024941124072               |
| Počet ks v balení  | 5 ks                        |

| Popis položky                    |   |
|----------------------------------|---|
| Skupina                          | Zásuvka vestavná TE šikmá                     |
| Proud                            | 63A   |
| Počet pólů                       | 4P (3P+PE)                                    |
| Hodinový úhel                    | 7h  |
| Napětí                           | 500V (480 do 500V)                            |
| Frekvence                        | 50 a 60Hz                                     |
| Stupeň ochrany krytem            | IP44  |
| Rozlišovací barva                | RAL 9005, černá                               |
| Barva součástí                   | víčko černé RAL 9005<br>pouzdro šedé RAL 7035 |
| Technologie připojení            | Kontex-Kontakt, šroubové svorky               |
| Maximální průřez vodiče          | 25,0 mm <sup>2</sup>                          |
| Vývod kabelu                     | ostatní                                       |
| Rozměr příruby - výška           | 114,0 mm                                      |
| Rozměr příruby - šířka           | 114,0 mm                                      |
| Rozteč montážních otvorů - výška | 90,0 mm                                       |
| Rozteč montážních otvorů - šířka | 90,0 mm                                       |
| Připojení                        | šikmé   |
| Materiál pouzdra                 | polyamid                                      |

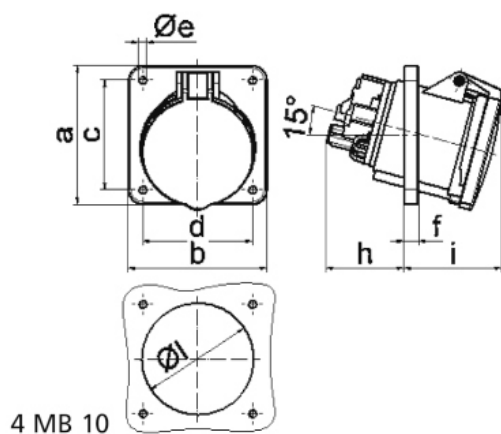
| Popis položky     |  |
|-------------------|--|
| Materiál kontaktů | nosič kontaktů je vyroben z materiálu odolného vůči vysokým teplotám, kontakty jsou z poniklované mosazi |

| Další technické parametry |           |
|---------------------------|-----------|
|                           | sklon 15° |

| Logistické údaje         |                      |
|--------------------------|----------------------|
| <b>Hmotnost (ks)</b>     | 0,48 kg              |
| Balení                   | jednotka             |
| Množství                 | 1 ks                 |
| EAN                      | 4024941124072        |
| Délka                    | 410 mm               |
| Šířka                    | 285 mm               |
|                          |                      |
| <b>Hmotnost (karton)</b> | 2,564 kg             |
| Balení                   | karton               |
| Množství                 | 5 ks                 |
| Délka                    | 295 mm               |
| Šířka                    | 185 mm               |
| Výška                    | 215 mm               |
| Objem                    | 9975 cm <sup>3</sup> |

| Etim                                      |                        |
|---|------------------------|
| Intenzita proudu IEC                      | 63                     |
| Počet pólů                                | 4                      |
| Napětí podle EN 60309-2                   | 500 V (50+60 Hz) černá |
| Pozice zemního kontaktu                   | 7                      |
| Rozlišovací barva                         | Černá                  |
| Číslo RAL                                 | 9005                   |
| Stupeň krytí (IP)                         | IP44                   |
| Způsob připojení                          | Šroubová svorka        |
| Kabelový přívod                           | Ostatní                |
| Materiál                                  | Plast                  |
| Vojenské provedení                        | ne                     |
| Velikost příruby vertikálně               | 114                    |
| Vzdálenost vyvrtaných otvorů vertikální   | 90                     |
| Velikost příruby horizontálně             | 114                    |
| Vzdálenost vyvrtaných otvorů horizontální | 90                     |

## Rozměrový obrázek



| Ampere                     | 63    | 63    | 63    |  |  |  |
|----------------------------|-------|-------|-------|--|--|--|
| Polzahl                    | 3     | 4     | 5     |  |  |  |
| a                          | 114,0 | 114,0 | 114,0 |  |  |  |
| b                          | 114,0 | 114,0 | 114,0 |  |  |  |
| c                          | 90,0  | 90,0  | 90,0  |  |  |  |
| d                          | 90,0  | 90,0  | 90,0  |  |  |  |
| e ø                        | 6,5   | 6,5   | 6,5   |  |  |  |
| f                          | 12,0  | 12,0  | 12,0  |  |  |  |
| h                          | 65,0  | 65,0  | 65,0  |  |  |  |
| i                          | 81,0  | 81,0  | 81,0  |  |  |  |
| l                          | 92,0  | 92,0  | 92,0  |  |  |  |
| Leiter mm <sup>2</sup> min | 6     | 6     | 6     |  |  |  |
| Leiter mm <sup>2</sup> max | 25    | 25    | 25    |  |  |  |
|                            |       |       |       |  |  |  |
|                            |       |       |       |  |  |  |