

Zásuvka vestavná šikmá TE



| Položka | |
|-------------------|-------------------------------|
| Kód položky | 12408 |
| Parametry | 63A 5P (3P+N+PE) 400V IP44 6h |
| EAN | 4024941124089 |
| Počet ks v balení | 5 ks |

| Popis položky | |
|----------------------------------|---|
| Skupina | Zásuvka vestavná TE šikmá |
| Proud | 63A |
| Počet pólů | 5P (3P+N+PE) |
| Hodinový úhel | 6h |
| Napětí | 400V (200/346 do 240/415V) |
| Frekvence | 50 a 60Hz |
| Stupeň ochrany krytem | IP44 |
| Rozlišovací barva | RAL 3000, červená |
| Barva součástí | víčko červené RAL 3000 pouzdro šedé RAL 7035 |
| Technologie připojení | Kontex-Kontakt, šroubové svorky |
| Maximální průřez vodiče | 25,0 mm ² |
| Vývod kabelu | ostatní |
| Rozměr příruby - výška | 114,0 mm |
| Rozměr příruby - šířka | 114,0 mm |
| Rozteč montážních otvorů - výška | 90,0 mm |
| Rozteč montážních otvorů - šířka | 90,0 mm |
| Připojení | šikmé |
| Materiál pouzdra | polyamid |

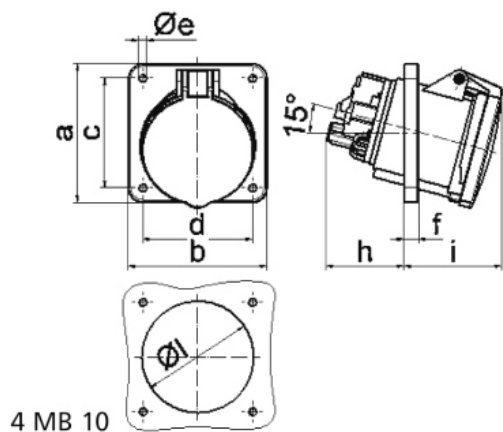
| Popis položky | |
|-------------------|--|
| Materiál kontaktů | nosič kontaktů je vyroben z materiálu odolného vůči vysokým teplotám, kontakty jsou z poniklované mosazi |

| Další technické parametry | |
|---------------------------|-----------|
| | sklon 15° |

| Logistické údaje | |
|--------------------------|----------------------|
| Hmotnost (ks) | 0,51 kg |
| Balení | jednotka |
| Množství | 1 ks |
| EAN | 4024941124089 |
| Délka | 410 mm |
| Šířka | 285 mm |
| | |
| Hmotnost (karton) | 2,714 kg |
| Balení | karton |
| Množství | 5 ks |
| Délka | 295 mm |
| Šířka | 185 mm |
| Výška | 215 mm |
| Objem | 9975 cm ³ |

| Etim | |
|---|--------------------------|
| Intenzita proudu IEC | 63 |
| Počet pólů | 5 |
| Napětí podle EN 60309-2 | 400 V (50+60 Hz) červená |
| Pozice zemního kontaktu | 6 |
| Rozlišovací barva | Červená |
| Číslo RAL | 3000 |
| Stupeň krytí (IP) | IP44 |
| Způsob připojení | Šroubová svorka |
| Kabelový přívod | Ostatní |
| Materiál | Plast |
| Vojenské provedení | ne |
| Velikost příruby vertikálně | 114 |
| Vzdálenost vyvrtaných otvorů vertikální | 90 |
| Velikost příruby horizontálně | 114 |
| Vzdálenost vyvrtaných otvorů horizontální | 90 |

Rozměrový obrázek



| Ampere | 63 | 63 | 63 | | | |
|----------------------------|-------|-------|-------|--|--|--|
| Polzahl | 3 | 4 | 5 | | | |
| a | 114,0 | 114,0 | 114,0 | | | |
| b | 114,0 | 114,0 | 114,0 | | | |
| c | 90,0 | 90,0 | 90,0 | | | |
| d | 90,0 | 90,0 | 90,0 | | | |
| e ø | 6,5 | 6,5 | 6,5 | | | |
| f | 12,0 | 12,0 | 12,0 | | | |
| h | 65,0 | 65,0 | 65,0 | | | |
| i | 81,0 | 81,0 | 81,0 | | | |
| l | 92,0 | 92,0 | 92,0 | | | |
| Leiter mm ² min | 6 | 6 | 6 | | | |
| Leiter mm ² max | 25 | 25 | 25 | | | |
| | | | | | | |
| | | | | | | |