

# Zásuvka vestavná šikmá



| Položka            |   |
|--------------------|---|
| <b>Kód položky</b> | <b>12520</b>                                  |
| Parametry          | 16A 4P (3P+PE) >50V zelená 100-300Hz IP44 10h |
| EAN                | 4024941125208                                 |
| Počet ks v balení  | 10 ks   |

| Popis položky                    |  |
|----------------------------------|--|
| Skupina                          | Zásuvka vestavná šikmá                         |
| Proud                            | 16A  |
| Počet pólů                       | 4P (3P+PE)                                     |
| Hodinový úhel                    | 10h  |
| Napětí                           | >50V zelené 100-300Hz                          |
| Frekvence                        | 100 až 300Hz                                   |
| Stupeň ochrany krytem            | IP44   |
| Rozlišovací barva                | RAL 6002, zelená                               |
| Barva součástí                   | víčko zelené RAL 6002<br>pouzdro šedé RAL 7035 |
| Technologie připojení            | šroubové svorky                                |
| Maximální průřez vodiče          | 4,0 mm <sup>2</sup>                            |
| Vývod kabelu                     | ostatní  |
| Rozměr příruby - výška           | 85,0 mm  |
| Rozměr příruby - šířka           | 85,0 mm  |
| Rozteč montážních otvorů - výška | 70,0 mm  |
| Rozteč montážních otvorů - šířka | 70,0 mm  |
| Připojení                        | šikmé  |
| Materiál pouzdra                 | polyamid                                       |

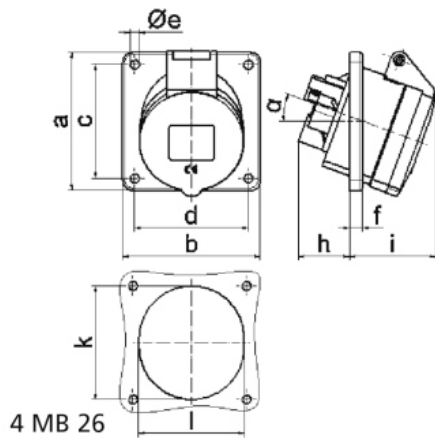
| Popis položky     |   |
|-------------------|---|
| Materiál kontaktů | nosič kontaktů je vyroben z polyamidu, kontakty jsou z mosazi |

| Další technické parametry |           |
|---------------------------|-----------|
|                           | sklon 20° |

| Logistické údaje         |                      |
|--------------------------|----------------------|
| <b>Hmotnost (ks)</b>     | 0,155 kg             |
| Balení                   | jednotka             |
| Množství                 | 1 ks                 |
| EAN                      | 4024941125208        |
| Délka                    | 410 mm               |
| Šířka                    | 285 mm               |
| <b>Hmotnost (karton)</b> | 1,683 kg             |
| Balení                   | karton               |
| Množství                 | 10 ks                |
| Délka                    | 245 mm               |
| Šířka                    | 177 mm               |
| Výška                    | 185 mm               |
| Objem                    | 7140 cm <sup>3</sup> |

| Etim                                      |                              |
|---|------------------------------|
| Intenzita proudu IEC                      | 16                           |
| Počet pólů                                | 4                            |
| Napětí podle EN 60309-2                   | 50-500 V (100-300 Hz) zelená |
| Pozice zemního kontaktu                   | 10                           |
| Rozlišovací barva                         | Zelená                       |
| Číslo RAL                                 | 6002                         |
| Stupeň krytí (IP)                         | IP44                         |
| Způsob připojení                          | Šroubová svorka              |
| Kabelový přívod                           | Ostatní                      |
| Materiál                                  | Plast                        |
| Vojenské provedení                        | ne                           |
| Velikost příruby vertikálně               | 85                           |
| Vzdálenost vyvrtaných otvorů vertikální   | 70                           |
| Velikost příruby horizontálně             | 85                           |
| Vzdálenost vyvrtaných otvorů horizontální | 70                           |

## Rozměrový obrázek



| Ampere                     | 16   | 16   | 16   | 32   | 32   | 32   |  |
|----------------------------|------|------|------|------|------|------|--|
| Polzahl                    | 3    | 4    | 5    | 3    | 4    | 5    |  |
| a                          | 85,0 | 85,0 | 85,0 | 85,0 | 85,0 | 85,0 |  |
| b                          | 85,0 | 85,0 | 85,0 | 85,0 | 85,0 | 85,0 |  |
| c                          | 70,0 | 70,0 | 70,0 | 70,0 | 70,0 | 70,0 |  |
| d                          | 70,0 | 70,0 | 70,0 | 70,0 | 70,0 | 70,0 |  |
| e $\emptyset$              | 5,5  | 5,5  | 5,5  | 5,5  | 5,5  | 5,5  |  |
| f                          | 8,0  | 8,0  | 8,0  | 8,0  | 8,0  | 8,0  |  |
| h                          | 30,0 | 30,0 | 30,0 | 50,0 | 50,0 | 34,0 |  |
| i                          | 48,0 | 50,0 | 54,0 | 63,0 | 63,0 | 60,0 |  |
| k                          | 57,0 | 65,0 | 70,0 | 78,0 | 78,0 | 78,0 |  |
| l                          | 57,0 | 65,0 | 70,0 | 78,0 | 78,0 | 78,0 |  |
| $\alpha$                   | 20°  | 20°  | 20°  | 20°  | 20°  | 20°  |  |
| Leiter mm <sup>2</sup> min | 1,5  | 1,5  | 1,5  | 2,5  | 2,5  | 2,5  |  |
| Leiter mm <sup>2</sup> max | 4    | 4    | 4    | 10   | 10   | 10   |  |