

Zásuvka vestavná šikmá QUICK-CONNECT TE



Položka	
Kód položky	12555
Parametry	32A 4P (3P+PE) 400V IP67 6h
EAN	4024941125550
Počet ks v balení	10 ks

Popis položky	
Skupina	Zásuvka vestavná TE-QC šikmá
Proud	32A
Počet pólů	4P (3P+PE)
Hodinový úhel	6h
Napětí	400V (380 do 415V)
Frekvence	50 a 60Hz
Stupeň ochrany krytem	IP67
Rozlišovací barva	RAL 3000, červená
Barva součástí	víčko červené RAL 3000 bajonetová matice šedá RAL 7035 pouzdro šedé RAL 7035
Technologie připojení	Kontex-Kontakt, bezšroubové svorky
Maximální průřez vodiče	10,0 mm ²
Vývod kabelu	ostatní
Výška	102,0 mm
Šířka	94,0 mm
Hloubka	129,0 mm
Rozměr příruby - výška	85,0 mm
Rozměr příruby - šířka	85,0 mm

Popis položky	
Rozteč montážních otvorů - výška	70,0 mm
Rozteč montážních otvorů - šířka	70,0 mm
Připojení	šikmé
Materiál pouzdra	polyamid
Materiál kontaktů	nosič kontaktů je vyroben z materiálu odolného vůči vysokým teplotám, kontakty jsou z poniklované mosazi

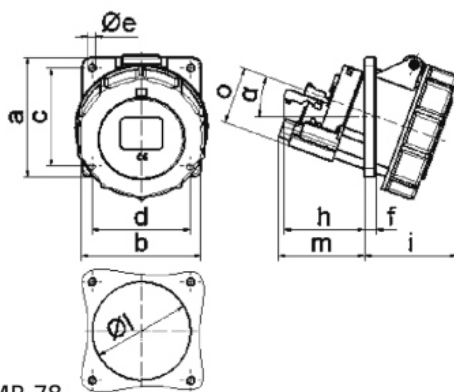
Další technické parametry	
	sklon 20° s pomocným kontaktem (spínacím) bezšroubové připojení vodičů QUICK-CONNECT je ověřený, trvanlivý, bezpečný a zcela bezúdržbový systém odolný proti nárazům, vibracím a výkyvům teplot. QUICK-CONNECT s optimálně nastaveným přitlakem svorky na připojovaný vodič zcela eliminuje nedostatky šroubových spojení (možnost přetažení, nebo nedotažení šroubků, slanění vodiče není třeba ukončovat dutinkami)

Logistické údaje	
Balení	jednotka
Množství	1 ks
EAN	4024941125550
Délka	410 mm
Šířka	285 mm
Hmotnost (karton)	0,164 kg
Balení	karton
Množství	10 ks
Délka	295 mm
Šířka	185 mm
Výška	215 mm
Objem	9975 cm ³

Etim	
Intenzita proudu IEC	32
Počet pólů	4
Napětí podle EN 60309-2	400 V (50+60 Hz) červená
Pozice zemního kontaktu	6
Rozlišovací barva	Červená
Číslo RAL	3000
Stupeň krytí (IP)	IP67
Způsob připojení	Šroubová svorka
Kabelový přívod	Ostatní
Materiál	Plast
Vojenské provedení	ne
Velikost příruby vertikálně	85

Etim	
Vzdálenost vyvrtaných otvorů vertikální	70
Velikost příruby horizontálně	85
Vzdálenost vyvrtaných otvorů horizontální	70

Rozměrový obrázek



4 MB 78

Ampere Polzahl	16 3	16 4	16 5	32 3	32 4	32 5
a	85,0	85,0	85,0	85,0	85,0	85,0
b	85,0	85,0	85,0	85,0	85,0	85,0
c	70,0	70,0	70,0	70,0	70,0	70,0
d	70,0	70,0	70,0	70,0	70,0	70,0
e	5,5	5,5	5,5	5,5	5,5	5,5
f	8,0	8,0	8,0	8,0	8,0	8,0
h	46,0	46,0	46,0	55,0	55,0	55,0
i	57,0	57,0	60,0	65,0	65,0	69,0
l	57,0	65,0	70,0	75,0	75,0	78,0
m	57,0	57,0	58,0	62,0	62,0	63,0
o	34,0	37,0	41,0	42,0	42,0	44,0
α	20°	20°	20°	20°	20°	20°