

Zásuvka vestavná šikmá



Položka	
Kód položky	12565
Parametry	63A 4P (3P+PE) 500V IP44 7h
EAN	4024941125659
Počet ks v balení	5 ks

Popis položky	
Skupina	Zásuvka vestavná šikmá
Proud	63A
Počet pólů	4P (3P+PE)
Hodinový úhel	7h
Napětí	500V (480 do 500V)
Frekvence	50 a 60Hz
Stupeň ochrany krytem	IP44
Rozlišovací barva	RAL 9005, černá
Barva součástí	víčko černé RAL 9005 pouzdro šedé RAL 7035
Technologie připojení	Kontex-Kontakt, šroubové svorky
Maximální průřez vodiče	25,0 mm ²
Vývod kabelu	ostatní
Výška	114,0 mm
Šířka	95,0 mm
Hloubka	147,0 mm
Rozměr příruby - výška	100,0 mm
Rozměr příruby - šířka	92,0 mm
Rozteč montážních otvorů - výška	85,0 mm

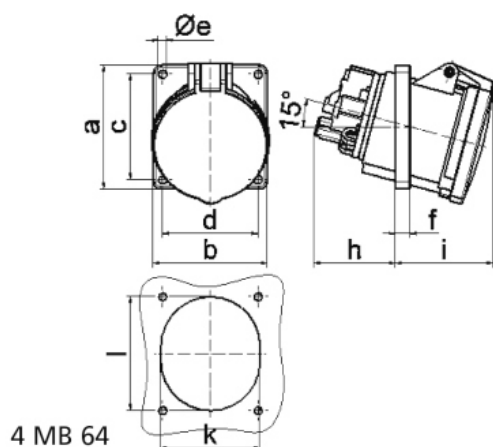
Popis položky	
Rozteč montážních otvorů - šířka	77,0 mm
Připojení	šikmé
Materiál pouzdra	polyamid
Materiál kontaktů	nosič kontaktů je vyroben z materiálu odolného vůči vysokým teplotám, kontakty jsou z poniklované mosazi

Další technické parametry	
	sklon 15°

Logistické údaje	
EAN	4024941125659
Hmotnost (karton)	4,902 kg
Balení	karton
Množství	10 ks
Délka	325 mm
Šířka	217 mm
Výška	210 mm
Objem	13588,4 cm ³

Etim	
Intenzita proudu IEC	63
Počet pólů	4
Napětí podle EN 60309-2	500 V (50+60 Hz) černá
Pozice zemního kontaktu	7
Rozlišovací barva	Černá
Číslo RAL	9005
Stupeň krytí (IP)	IP44
Způsob připojení	Šroubová svorka
Kabelový přívod	Ostatní
Materiál	Plast
Vojenské provedení	ne
Velikost příruby vertikálně	100
Vzdálenost vyvrtaných otvorů vertikální	85
Velikost příruby horizontálně	92
Vzdálenost vyvrtaných otvorů horizontální	77

Rozměrový obrázek



Ampere	63	63	63			
Polzahl	3	4	5			
a	100,0	100,0	100,0			
b	92,0	92,0	92,0			
c	85,0	85,0	85,0			
d	77,0	77,0	77,0			
e ø	6,5	6,5	6,5			
f	12,0	12,0	12,0			
h	65,0	65,0	65,0			
i	81,0	81,0	81,0			
k	80,0	80,0	80,0			
l	92,0	92,0	92,0			
Leiter mm ² min	6	6	6			
Leiter mm ² max	25	25	25			