

# Zásuvka vestavná šikmá



Položka	
<b>Kód položky</b>	<b>12571</b>
Parametry	63A 4P (3P+PE) 500V IP67 7h
EAN	4024941125710
Počet ks v balení	5 ks

Popis položky	
Skupina	Zásuvka vestavná šikmá
Proud	63A
Počet pólů	4P (3P+PE)
Hodinový úhel	7h
Napětí	500V (480 do 500V)
Frekvence	50 a 60Hz
Stupeň ochrany krytem	IP67
Rozlišovací barva	RAL 3000, červená
Barva součástí	víčko červené RAL 3000 bajonetová matice šedá RAL 7035 pouzdro šedé RAL 7035
Technologie připojení	Kontex-Kontakt, šroubové svorky
Maximální průřez vodiče	25,0 mm <sup>2</sup>
Vývod kabelu	ostatní
Výška	120,0 mm
Šířka	111,0 mm
Hloubka	147,0 mm
Rozměr příruby - výška	100,0 mm
Rozměr příruby - šířka	92,0 mm

Popis položky	
Rozteč montážních otvorů - výška	85,0 mm
Rozteč montážních otvorů - šířka	77,0 mm
Připojení	šikmé
Materiál pouzdra	polyamid
Materiál kontaktů	nosič kontaktů je vyroben z materiálu odolného vůči vysokým teplotám, kontakty jsou z poniklované mosazi

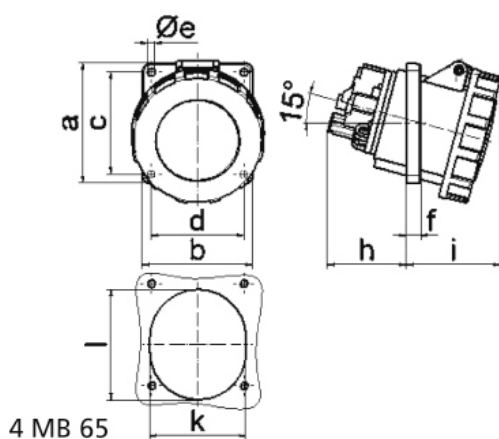
Další technické parametry	
	sklon 15°

Logistické údaje	
<b>Hmotnost (ks)</b>	0,595 kg
Balení	jednotka
Množství	1 ks
EAN	4024941125710
Délka	410 mm
Šířka	285 mm
<b>Hmotnost (karton)</b>	6,176 kg
Balení	karton
Množství	10 ks
Délka	330 mm
Šířka	216 mm
Výška	260 mm
Objem	17062,5 cm <sup>3</sup>

Etim	
Intenzita proudu IEC	63
Počet pólů	4
Napětí podle EN 60309-2	500 V (50+60 Hz) černá
Pozice zemnicího kontaktu	7
Rozlišovací barva	Černá
Číslo RAL	3000
Stupeň krytí (IP)	IP67
Způsob připojení	Šroubová svorka
Kabelový přívod	Ostatní
Materiál	Plast
Vojenské provedení	ne
Velikost příruby vertikálně	100
Vzdálenost vyvrtaných otvorů vertikální	85
Velikost příruby horizontálně	92

Etim	
Vzdálenost vyvrtaných otvorů horizontální	77

## Rozměrový obrázek



Ampere	63	63	63			
Polzahl	3	4	5			
a	100,0	100,0	100,0			
b	92,0	92,0	92,0			
c	85,0	85,0	85,0			
d	77,0	77,0	77,0			
e ø	6,5	6,5	6,5			
f	12,0	12,0	12,0			
h	65,0	65,0	65,0			
i	80,0	80,0	80,0			
k	80,0	80,0	80,0			
l	92,0	92,0	92,0			
Leiter mm <sup>2</sup> min	6	6	6			
Leiter mm <sup>2</sup> max	25	25	25			