

Zásuvka vestavná přímá TE



Položka	
Kód položky	130232
Parametry	125A 4P (3P+PE) 690V IP67 5h
EAN	4024941947893
Počet ks v balení	5 ks

Popis položky	
Skupina	Zásuvka vestavná TE přímá
Proud	125A
Počet pólů	4P (3P+PE)
Hodinový úhel	5h
Napětí	690V (600 do 690V)
Frekvence	50 a 60Hz
Stupeň ochrany krytem	IP67
Rozlišovací barva	RAL 9005, černá
Barva součástí	víčko černé RAL 9005
Technologie připojení	Kontex-Kontakt, šroubové svorky
Maximální průřez vodiče	70,0 mm ²
Vývod kabelu	ostatní
Rozměr příruby - výška	120,0 mm
Rozměr příruby - šířka	120,0 mm
Rozteč montážních otvorů - výška	100,0 mm
Rozteč montážních otvorů - šířka	100,0 mm
Připojení	přímé
Materiál pouzdra	polyamid

Popis položky

Materiál kontaktů

nosič kontaktů je vyroben z materiálu odolného vůči vysokým teplotám, kontakty jsou z poniklované mosazi

Logistické údaje**Hmotnost (ks)**

1,005 kg

Balení

jednotka

Množství

1 ks

EAN

4024941947893

Délka

410 mm

Šířka

285 mm

Hmotnost (karton)

5,251 kg

Balení

karton

Množství

5 ks

Délka

330 mm

Šířka

216 mm

Výška

260 mm

Objem

17062,5 cm³**Etim**

Intenzita proudu IEC

125

Počet pólů

4

Napětí podle EN 60309-2

600-690 V (50+60 Hz) černá

Pozice zemnicího kontaktu

5

Rozlišovací barva

Černá

Číslo RAL

9005

Stupeň krytí (IP)

IP67

Způsob připojení

Šroubová svorka

Kabelový přívod

Ostatní

Materiál

Plast

Vojenské provedení

ne

Velikost příruby vertikálně

120

Vzdálenost vyvrtaných otvorů vertikální

100

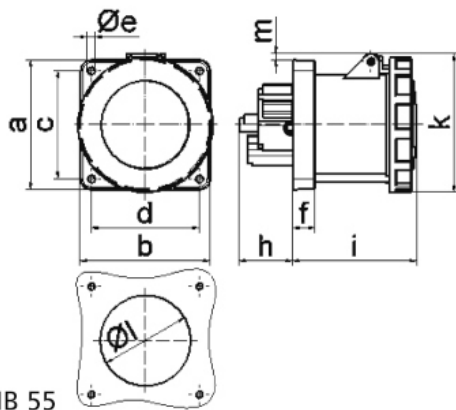
Velikost příruby horizontálně

120

Vzdálenost vyvrtaných otvorů horizontální

100

Rozměrový obrázek



Ampere	125	125	125			
Polzahl	3	4	5			
a	120,0	120,0	120,0			
b	120,0	120,0	120,0			
c	100,0	100,0	100,0			
d	100,0	100,0	100,0			
e \varnothing	6,5	6,5	6,5			
f	21,0	21,0	21,0			
h	50,0	50,0	50,0			
i	117,0	117,0	117,0			
k	129,0	129,0	129,0			
l \varnothing	104,0	104,0	104,0			
m	6,0	6,0	6,0			
Leiter mm ² min	25	25	25			
Leiter mm ² max	70	70	70			