

# Zásuvka vestavná přímá



Položka	
<b>Kód položky</b>	<b>13448</b>
Parametry	125A 4P (3P+PE) 500V IP67 7h
EAN	4024941134484
Počet ks v balení	5 ks

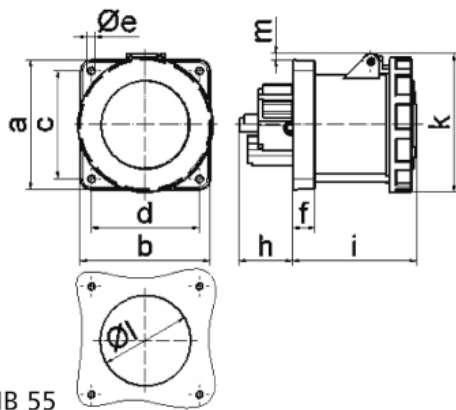
Popis položky	
Skupina	Zásuvka vestavná GT přímá
Proud	125A
Počet pólů	4P (3P+PE)
Hodinový úhel	7h
Napětí	500V (480 do 500V)
Frekvence	50 a 60Hz
Stupeň ochrany krytem	IP67
Rozlišovací barva	RAL 9005, černá
Barva součástí	víčko černé RAL 9005
Technologie připojení	Kontex-Kontakt, šroubové svorky
Maximální průřez vodiče	70,0 mm <sup>2</sup>
Vývod kabelu	ostatní
Výška	129,0 mm
Šířka	125,0 mm
Hloubka	129,0 mm
Rozměr příruby - výška	120,0 mm
Rozměr příruby - šířka	120,0 mm
Rozteč montážních otvorů - výška	100,0 mm

Popis položky	
Rozteč montážních otvorů - šířka	100,0 mm
Připojení	přímé
Materiál pouzdra	polyamid
Materiál kontaktů	nosič kontaktů je vyroben z materiálu odolného vůči vysokým teplotám, kontakty jsou z poniklované mosazi

Logistické údaje	
EAN	4024941134484
<b>Hmotnost (karton)</b>	5,276 kg
Balení	karton
Množství	5 ks
Délka	330 mm
Šířka	216 mm
Výška	260 mm
Objem	17062,5 cm <sup>3</sup>

Etim	
Intenzita proudu IEC	125
Počet pólů	4
Napětí podle EN 60309-2	500 V (50+60 Hz) černá
Pozice zemního kontaktu	7
Rozlišovací barva	Černá
Číslo RAL	9005
Stupeň krytí (IP)	IP67
Způsob připojení	Šroubová svorka
Kabelový přívod	Ostatní
Materiál	Plast
Vojenské provedení	ne
Velikost příruby vertikálně	120
Vzdálenost vyvrtaných otvorů vertikální	100
Velikost příruby horizontálně	120
Vzdálenost vyvrtaných otvorů horizontální	100

## Rozměrový obrázek



Ampere	125	125	125			
Polzahl	3	4	5			
a	120,0	120,0	120,0			
b	120,0	120,0	120,0			
c	100,0	100,0	100,0			
d	100,0	100,0	100,0			
e $\varnothing$	6,5	6,5	6,5			
f	21,0	21,0	21,0			
h	50,0	50,0	50,0			
i	117,0	117,0	117,0			
k	129,0	129,0	129,0			
l $\varnothing$	104,0	104,0	104,0			
m	6,0	6,0	6,0			
Leiter mm <sup>2</sup> min	25	25	25			
Leiter mm <sup>2</sup> max	70	70	70			