

Zásuvka vestavná přímá TE



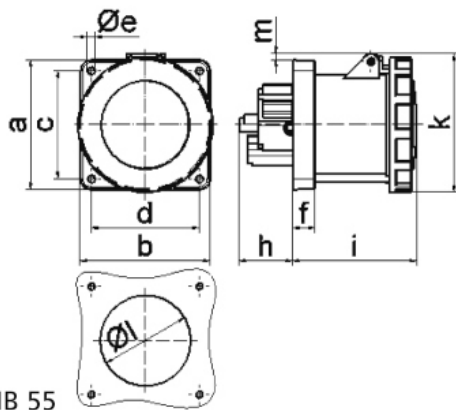
Položka	
Kód položky	13613
Parametry	125A 5P (3P+N+PE) >50V šedá IP67 1h
EAN	4024941136136
Počet ks v balení	5 ks

Popis položky	
Skupina	Zásuvka vestavná TE přímá
Proud	125A
Počet pólů	5P (3P+N+PE)
Hodinový úhel	1h
Napětí	>50V šedé
Stupeň ochrany krytem	IP67
Rozlišovací barva	RAL 7035, šedá
Barva součástí	víčko šedé RAL 7035
Technologie připojení	Kontex-Kontakt, šroubové svorky
Maximální průřez vodiče	70,0 mm ²
Vývod kabelu	ostatní
Rozměr příruby - výška	120,0 mm
Rozměr příruby - šířka	120,0 mm
Rozteč montážních otvorů - výška	100,0 mm
Rozteč montážních otvorů - šířka	100,0 mm
Připojení	přímé
Materiál pouzdra	polyamid
Materiál kontaktů	nosič kontaktů je vyroben z materiálu odolného vůči vysokým teplotám, kontakty jsou z poniklované mosazi

Logistické údaje	
EAN	4024941136136
Hmotnost (karton)	5,851 kg
Balení	karton
Množství	5 ks
Délka	330 mm
Šířka	216 mm
Výška	260 mm
Objem	17062,5 cm ³

Etim	
Intenzita proudu IEC	125
Počet pólů	5
Napětí podle EN 60309-2	>50 V šedá
Pozice zemního kontaktu	1
Rozlišovací barva	Šedá
Číslo RAL	7035
Stupeň krytí (IP)	IP67
Způsob připojení	Šroubová svorka
Kabelový přívod	Ostatní
Materiál	Plast
Vojenské provedení	ne
Velikost příruby vertikálně	120
Vzdálenost vyvrtaných otvorů vertikální	100
Velikost příruby horizontálně	120
Vzdálenost vyvrtaných otvorů horizontální	100

Rozměrový obrázek



4 MB 55

Ampere	125	125	125			
Polzahl	3	4	5			
a	120,0	120,0	120,0			
b	120,0	120,0	120,0			
c	100,0	100,0	100,0			
d	100,0	100,0	100,0			
e \varnothing	6,5	6,5	6,5			
f	21,0	21,0	21,0			
h	50,0	50,0	50,0			
i	117,0	117,0	117,0			
k	129,0	129,0	129,0			
l \varnothing	104,0	104,0	104,0			
m	6,0	6,0	6,0			
Leiter mm ² min	25	25	25			
Leiter mm ² max	70	70	70			