

Zásuvka vestavná přímá QUICK-CONNECT



Položka	
Kód položky	13657
Parametry	16A 3P (2P+PE) 400V IP44 9h
EAN	4024941136570
Počet ks v balení	10 ks

Popis položky	
Skupina	Zásuvka vestavná QC přímá
Proud	16A
Počet pólů	3P (2P+PE)
Hodinový úhel	9h
Napětí	400V (380 do 415V)
Frekvence	50 a 60Hz
Stupeň ochrany krytem	IP44
Rozlišovací barva	RAL 3000, červená
Barva součástí	víčko červené RAL 3000 zadní díl pouzdra šedý RAL 7035
Technologie připojení	Kontex-Kontakt, bezšroubové svorky
Maximální průřez vodiče	4,0 mm ²
Vývod kabelu	ostatní
Rozměr příruby - výška	56,0 mm
Rozměr příruby - šířka	56,0 mm
Rozteč montážních otvorů - výška	44,0 mm
Rozteč montážních otvorů - šířka	44,0 mm
Připojení	přímé
Materiál pouzdra	polyamid

Popis položky

Materiál kontaktů	nosič kontaktů je vyroben z polyamidu, kontakty jsou z mosazi
-------------------	---------------------------------------------------------------

Další technické parametry

	bezšroubové připojení vodičů QUICK-CONNECT je ověřený, trvanlivý, bezpečný a zcela bezúdržbový systém odolný proti nárazům, vibracím a výkyvům teplot. QUICK-CONNECT s optimálně nastaveným přitlakem svorky na připojovaný vodič zcela eliminuje nedostatky šroubových spojení (možnost přetažení, nebo nedotažení šroubků, slanění vodiče není třeba ukončovat dutinkami)
--	------------------------------------------------------------------------------------------------------------------------------------------------------------------------------------------------------------------------------------------------------------------------------------------------------------------------------------------------------------------------------------

Logistické údaje

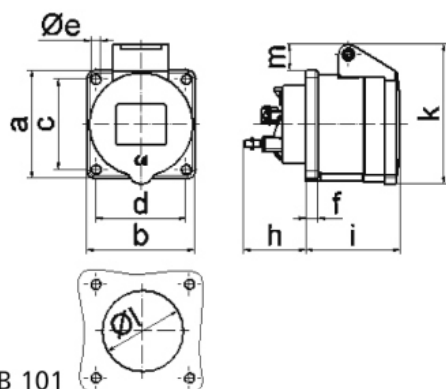
Hmotnost (ks)	0,087 kg
Balení	jednotka
Množství	1 ks
EAN	4024941136570
Délka	410 mm
Šířka	285 mm

Hmotnost (karton)	0,97 kg
Balení	karton
Množství	10 ks
Délka	207 mm
Šířka	162 mm
Výška	142 mm
Objem	3750 cm ³

Etim

Intenzita proudu IEC	16
Počet pólů	3
Napětí podle EN 60309-2	400 V (50+60 Hz) červená
Pozice zemního kontaktu	9
Rozlišovací barva	Červená
Číslo RAL	3000
Stupeň krytí (IP)	IP44
Způsob připojení	Bezšroubová svorka
Kabelový přívod	Ostatní
Materiál	Plast
Vojenské provedení	ne
Velikost příruby vertikálně	56
Vzdálenost vyvrtaných otvorů vertikální	44
Velikost příruby horizontálně	56
Vzdálenost vyvrtaných otvorů horizontální	44

Rozměrový obrázek



Ampere	16	16			
Polzahl	3	4			
a	56,0	60,0			
b	56,0	60,0			
c	44,0	50 - 52			
d	44,0	50 - 52			
e ø	4,4	5,5			
f	7,0	7,0			
h	35,5	35,5			
i	51,0	53,0			
k	70,0	80,0			
l ø	45,0	45,0			
m	13,0	9,0			
Leiter mm ² min	1,5	1,5			
Leiter mm ² max	4	4			