

Zásuvka vestavná přímá QUICK-CONNECT



Položka	
Kód položky	13658
Parametry	16A 3P (2P+PE) 500V IP44 7h
EAN	4024941136587
Počet ks v balení	10 ks

Popis položky	
Skupina	Zásuvka vestavná QC přímá
Proud	16A
Počet pólů	3P (2P+PE)
Hodinový úhel	7h
Napětí	500V (480 do 500V)
Frekvence	50 a 60Hz
Stupeň ochrany krytem	IP44
Rozlišovací barva	RAL 9005, černá
Barva součástí	víčko černé RAL 9005 zadní díl pouzdra šedý RAL 7035
Technologie připojení	Kontex-Kontakt, bezšroubové svorky
Maximální průřez vodiče	4,0 mm ²
Vývod kabelu	ostatní
Rozměr příruby - výška	56,0 mm
Rozměr příruby - šířka	56,0 mm
Rozteč montážních otvorů - výška	44,0 mm
Rozteč montážních otvorů - šířka	44,0 mm
Připojení	přímé
Materiál pouzdra	polyamid

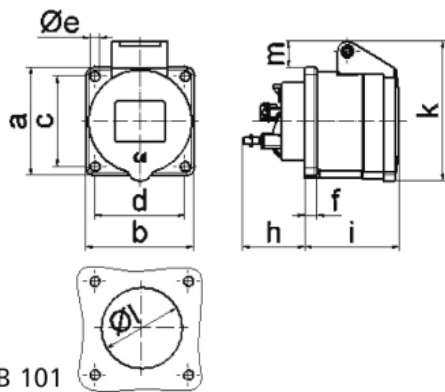
Popis položky	
Materiál kontaktů	nosič kontaktů je vyroben z polyamidu, kontakty jsou z mosazi

Další technické parametry	
	bezšroubové připojení vodičů QUICK-CONNECT je ověřený, trvanlivý, bezpečný a zcela bezúdržbový systém odolný proti nárazům, vibracím a výkyvům teplot. QUICK-CONNECT s optimálně nastaveným přitlakem svorky na připojovaný vodič zcela eliminuje nedostatky šroubových spojení (možnost přetažení, nebo nedotažení šroubků, slanění vodiče není třeba ukončovat dutinkami)

Logistické údaje	
EAN	4024941136587
Hmotnost (karton)	0,9 kg
Balení	karton
Množství	10 ks
Délka	207 mm
Šířka	162 mm
Výška	142 mm
Objem	3750 cm ³

Etim	
Intenzita proudu IEC	16
Počet pólů	3
Napětí podle EN 60309-2	500 V (50+60 Hz) černá
Pozice zemního kontaktu	7
Rozlišovací barva	Černá
Číslo RAL	9005
Stupeň krytí (IP)	IP44
Způsob připojení	Bezšroubová svorka
Kabelový přívod	Ostatní
Materiál	Plast
Vojenské provedení	ne
Velikost příruby vertikálně	56
Vzdálenost vyvrtaných otvorů vertikální	44
Velikost příruby horizontálně	56
Vzdálenost vyvrtaných otvorů horizontální	44

Rozměrový obrázek



4 MB 101

Ampere	16	16				
Polzahl	3	4				
a	56,0	60,0				
b	56,0	60,0				
c	44,0	50 - 52				
d	44,0	50 - 52				
e Ø	4,4	5,5				
f	7,0	7,0				
h	35,5	35,5				
i	51,0	53,0				
k	70,0	80,0				
l Ø	45,0	45,0				
m	13,0	9,0				
Leiter mm ² min	1,5	1,5				
Leiter mm ² max	4	4				