

Zásuvka vestavná přímá QUICK-CONNECT



| Položka | |
|-------------------|-----------------------------|
| Kód položky | 13663 |
| Parametry | 16A 4P (3P+PE) 400V IP44 6h |
| EAN | 4024941136631 |
| Počet ks v balení | 10 ks |

| Popis položky | |
|----------------------------------|---|
| Skupina | Zásuvka vestavná QC přímá |
| Proud | 16A |
| Počet pólů | 4P (3P+PE) |
| Hodinový úhel | 6h |
| Napětí | 400V (380 do 415V) |
| Frekvence | 50 a 60Hz |
| Stupeň ochrany krytem | IP44 |
| Rozlišovací barva | RAL 3000, červená |
| Barva součástí | víčko červené RAL 3000 pouzdro šedé RAL 7035 |
| Technologie připojení | Kontex-Kontakt, bezšroubové svorky |
| Maximální průřez vodiče | 4,0 mm ² |
| Vývod kabelu | ostatní |
| Rozměr příruby - výška | 60,0 mm |
| Rozměr příruby - šířka | 60,0 mm |
| Rozteč montážních otvorů - výška | 51,0 mm |
| Rozteč montážních otvorů - šířka | 51,0 mm |
| Připojení | přímé |
| Materiál pouzdra | polyamid |

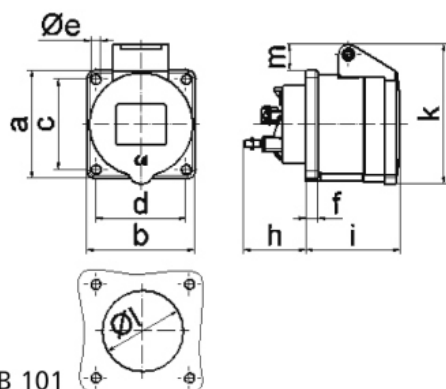
| Popis položky | |
|-------------------|---|
| Materiál kontaktů | nosič kontaktů je vyroben z polyamidu, kontakty jsou z mosazi |

| Další technické parametry | |
|---------------------------|--|
| | bezšroubové připojení vodičů QUICK-CONNECT je ověřený, trvanlivý, bezpečný a zcela bezúdržbový systém odolný proti nárazům, vibracím a výkyvům teplot. QUICK-CONNECT s optimálně nastaveným přitlakem svorky na připojovaný vodič zcela eliminuje nedostatky šroubových spojení (možnost přetažení, nebo nedotažení šroubků, slanění vodiče není třeba ukončovat dutinkami) |

| Logistické údaje | |
|--------------------------|------------------------|
| Hmotnost (ks) | 0,11 kg |
| Balení | jednotka |
| Množství | 1 ks |
| EAN | 4024941136631 |
| Délka | 410 mm |
| Šířka | 285 mm |
| | |
| Hmotnost (karton) | 1,225 kg |
| Balení | karton |
| Množství | 10 ks |
| Délka | 275 mm |
| Šířka | 175 mm |
| Výška | 137 mm |
| Objem | 5737,5 cm ³ |

| Etim | |
|---|--------------------------|
| Intenzita proudu IEC | 16 |
| Počet pólů | 4 |
| Napětí podle EN 60309-2 | 400 V (50+60 Hz) červená |
| Pozice zemního kontaktu | 6 |
| Rozlišovací barva | Červená |
| Číslo RAL | 3000 |
| Stupeň krytí (IP) | IP44 |
| Způsob připojení | Bezšroubová svorka |
| Kabelový přívod | Ostatní |
| Materiál | Plast |
| Vojenské provedení | ne |
| Velikost příruby vertikálně | 60 |
| Vzdálenost vyvrtaných otvorů vertikální | 52 |
| Velikost příruby horizontálně | 60 |
| Vzdálenost vyvrtaných otvorů horizontální | 52 |

Rozměrový obrázek



| Ampere | 16 | 16 | | | |
|----------------------------|------|---------|--|--|--|
| Polzahl | 3 | 4 | | | |
| a | 56,0 | 60,0 | | | |
| b | 56,0 | 60,0 | | | |
| c | 44,0 | 50 - 52 | | | |
| d | 44,0 | 50 - 52 | | | |
| e ø | 4,4 | 5,5 | | | |
| f | 7,0 | 7,0 | | | |
| h | 35,5 | 35,5 | | | |
| i | 51,0 | 53,0 | | | |
| k | 70,0 | 80,0 | | | |
| l ø | 45,0 | 45,0 | | | |
| m | 13,0 | 9,0 | | | |
| Leiter mm ² min | 1,5 | 1,5 | | | |
| Leiter mm ² max | 4 | 4 | | | |