

Zásuvka vestavná přímá QUICK-CONNECT



Položka	
Kód položky	13664
Parametry	16A 4P (3P+PE) 500V IP44 7h
EAN	4024941136648
Počet ks v balení	10 ks

Popis položky	
Skupina	Zásuvka vestavná QC přímá
Proud	16A
Počet pólů	4P (3P+PE)
Hodinový úhel	7h
Napětí	500V (480 do 500V)
Frekvence	50 a 60Hz
Stupeň ochrany krytem	IP44
Rozlišovací barva	RAL 9005, černá
Barva součástí	víčko černé RAL 9005 pouzdro šedé RAL 7035
Technologie připojení	Kontex-Kontakt, bezšroubové svorky
Maximální průřez vodiče	4,0 mm ²
Vývod kabelu	ostatní
Rozměr příruby - výška	60,0 mm
Rozměr příruby - šířka	60,0 mm
Rozteč montážních otvorů - výška	51,0 mm
Rozteč montážních otvorů - šířka	51,0 mm
Připojení	přímé
Materiál pouzdra	polyamid

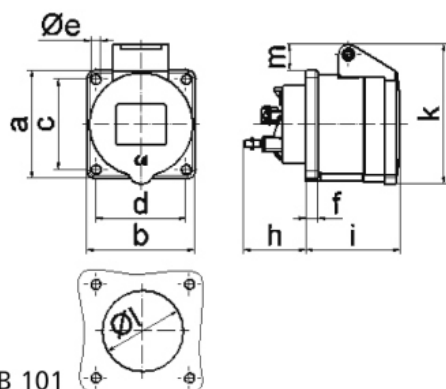
Popis položky	
Materiál kontaktů	nosič kontaktů je vyroben z polyamidu, kontakty jsou z mosazi

Další technické parametry	
	bezšroubové připojení vodičů QUICK-CONNECT je ověřený, trvanlivý, bezpečný a zcela bezúdržbový systém odolný proti nárazům, vibracím a výkyvům teplot. QUICK-CONNECT s optimálně nastaveným přitlakem svorky na připojovaný vodič zcela eliminuje nedostatky šroubových spojení (možnost přetažení, nebo nedotažení šroubků, slanění vodiče není třeba ukončovat dutinkami)

Logistické údaje	
Hmotnost (ks)	0,108 kg
Balení	jednotka
Množství	1 ks
EAN	4024941136648
Délka	410 mm
Šířka	285 mm
Hmotnost (karton)	1,205 kg
Balení	karton
Množství	10 ks
Délka	275 mm
Šířka	175 mm
Výška	137 mm
Objem	5737,5 cm ³

Etim	
Intenzita proudu IEC	16
Počet pólů	4
Napětí podle EN 60309-2	500 V (50+60 Hz) černá
Pozice zemního kontaktu	7
Rozlišovací barva	Černá
Číslo RAL	9005
Stupeň krytí (IP)	IP44
Způsob připojení	Bezšroubová svorka
Kabelový přívod	Ostatní
Materiál	Plast
Vojenské provedení	ne
Velikost příruby vertikálně	60
Vzdálenost vyvrtaných otvorů vertikální	52
Velikost příruby horizontálně	60
Vzdálenost vyvrtaných otvorů horizontální	52

Rozměrový obrázek



Ampere	16	16			
Polzahl	3	4			
a	56,0	60,0			
b	56,0	60,0			
c	44,0	50 - 52			
d	44,0	50 - 52			
e ø	4,4	5,5			
f	7,0	7,0			
h	35,5	35,5			
i	51,0	53,0			
k	70,0	80,0			
l ø	45,0	45,0			
m	13,0	9,0			
Leiter mm ² min	1,5	1,5			
Leiter mm ² max	4	4			