

# Zásuvka vestavná přímá QUICK-CONNECT



| Položka           |                             |
|-------------------|-----------------------------|
| Kód položky       | 13751                       |
| Parametry         | 32A 3P (2P+PE) 400V IP67 9h |
| EAN               | 4024941137515               |
| Počet ks v balení | 10 ks                       |

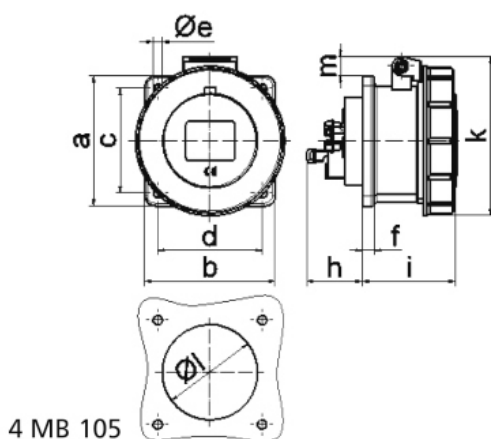
| Popis položky           |  |
|-------------------------|--|
| Skupina                 | Zásuvka vestavná QC přímá  |
| Proud                   | 32A  |
| Počet pólů              | 3P (2P+PE)   |
| Hodinový úhel           | 9h   |
| Napětí                  | 400V (380 do 415V)   |
| Frekvence               | 50 a 60Hz  |
| Stupeň ochrany krytem   | IP67   |
| Rozlišovací barva       | RAL 3000, červená  |
| Barva součástí          | víčko červené RAL 3000<br>bajonetová matice šedá RAL 7035<br>pouzdro šedé RAL 7035 |
| Technologie připojení   | Kontex-Kontakt, bezšroubové svorky   |
| Maximální průřez vodiče | 10,0 mm <sup>2</sup>   |
| Vývod kabelu            | ostatní  |
| Výška                   | 97,0 mm  |
| Šířka                   | 94,0 mm  |
| Hloubka                 | 111,0 mm   |
| Rozměr příruby - výška  | 75,0 mm  |
| Rozměr příruby - šířka  | 75,0 mm  |

| Popis položky                    |   |
|----------------------------------|---|
| Rozteč montážních otvorů - výška | 60,0 mm   |
| Rozteč montážních otvorů - šířka | 60,0 mm   |
| Připojení                        | přímé   |
| Materiál pouzdra                 | polyamid  |
| Materiál kontaktů                | nosič kontaktů je vyroben z polyamidu, kontakty jsou z mosazi |

| Další technické parametry |  |
|---------------------------|--|
|                           | bezšroubové připojení vodičů <b>QUICK-CONNECT</b> je ověřený, trvanlivý, bezpečný a zcela bezúdržbový systém odolný proti nárazům, vibracím a výkyvům teplot. QUICK-CONNECT s optimálně nastaveným přítlakem svorky na připojovaný vodič zcela eliminuje nedostatky šroubových spojení (možnost přetažení, nebo nedotažení šroubků, slané vodiče není třeba ukončovat dutinkami) |

| Logistické údaje         |                          |
|--------------------------|--------------------------|
| <b>Hmotnost (ks)</b>     | 0,21 kg                  |
| Balení                   | jednotka                 |
| Množství                 | 1 ks                     |
| EAN                      | 4024941137515            |
| Délka                    | 410 mm                   |
| Šířka                    | 285 mm                   |
| <b>Hmotnost (karton)</b> | 2,438 kg                 |
| Balení                   | karton                   |
| Množství                 | 10 ks                    |
| Délka                    | 122 mm                   |
| Šířka                    | 222 mm                   |
| Výška                    | 538 mm                   |
| Objem                    | 14332,32 cm <sup>3</sup> |

## Rozměrový obrázek



| Ampere                     | 16   | 16   | 16   | 32    | 32    | 32    |
|----------------------------|------|------|------|-------|-------|-------|
| Polzahl                    | 3    | 4    | 5    | 3     | 4     | 5     |
| a                          | 75,0 | 75,0 | 75,0 | 75,0  | 75,0  | 75,0  |
| b                          | 75,0 | 75,0 | 75,0 | 75,0  | 75,0  | 75,0  |
| c                          | 60,0 | 60,0 | 60,0 | 60,0  | 60,0  | 60,0  |
| d                          | 60,0 | 60,0 | 60,0 | 60,0  | 60,0  | 60,0  |
| e ø                        | 5,5  | 5,5  | 5,5  | 5,5   | 5,5   | 5,5   |
| f                          | 7,0  | 7,0  | 7,0  | 8,0   | 8,0   | 8,0   |
| h                          | 35,5 | 35,5 | 35,5 | 46,0  | 46,0  | 46,0  |
| i                          | 57,0 | 58,0 | 57,0 | 65,0  | 65,0  | 65,0  |
| k                          | 76,0 | 83,0 | 93,0 | 100,0 | 100,0 | 106,0 |
| l ø                        | 45,0 | 45,0 | 55,0 | 60,0  | 60,0  | 60,0  |
| m                          | 3,5  | 7,0  | 11,5 | 12,0  | 12,0  | 17,0  |
| Leiter mm <sup>2</sup> min | 1,5  | 1,5  | 1,5  | 2,5   | 2,5   | 2,5   |
| Leiter mm <sup>2</sup> max | 4    | 4    | 4    | 10    | 10    | 10    |