

Přívodka vestavná šikmá TN



Položka	
Kód položky	27303
Parametry	125A 5P (3P+N+PE) 230V IP67 9h
EAN	4024941273039
Počet ks v balení	5 ks

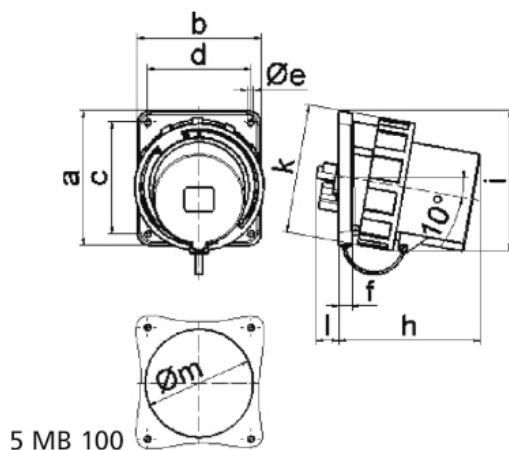
Popis položky	
Skupina	Zásuvka vestavná QC šikmá s dvojitou svorkou
Proud	125A
Počet pólů	5P (3P+N+PE)
Hodinový úhel	9h
Napětí	230V (120/208 do 144/250V)
Frekvence	50 a 60Hz
Stupeň ochrany krytem	IP67
Rozlišovací barva	RAL 6031-F9, khaki
Barva součástí	bajonetová matice khaki RAL 6031-F9 límeč khaki RAL 6031-F9 pouzdro khaki RAL 6031-F9
Technologie připojení	šroubové svorky
Maximální průřez vodiče	50,0 mm ²
Rozměr příruby - výška	130,0 mm
Rozměr příruby - šířka	120,0 mm
Rozteč montážních otvorů - výška	108,0 mm
Rozteč montážních otvorů - šířka	100,0 mm
Připojení	šikmé
Materiál pouzdra	polyamid

Popis položky	
Materiál kontaktů	nosič kontaktů je vyroben z materiálu odolného vůči vysokým teplotám, kontakty jsou z poniklované mosazi

Další technické parametry	
	sklon 10° s krytem kontaktů

Logistické údaje	
Hmotnost (ks)	1,255 kg
Balení	jednotka
Množství	1 ks
EAN	4024941273039
Délka	410 mm
Šířka	285 mm
Hmotnost (karton)	6,501 kg
Balení	karton
Množství	5 ks
Délka	330 mm
Šířka	216 mm
Výška	260 mm
Objem	17062,5 cm ³

Rozměrový obrázek



Ampere	63	63	63	125	125	125
Polzahl	3	4	5	3	4	5
a	107,0	107,0	107,0	130,0	130,0	130,0
b	100,0	100,0	100,0	120,0	120,0	120,0
c	85,0	85,0	85,0	108,0	108,0	108,0
d	77,0	77,0	77,0	100,0	100,0	100,0
e ø	6,5	6,5	6,5	6,5	6,5	6,5
f	12,0	12,0	12,0	13,0	13,0	13,0
h	142,0	142,0	142,0	134,0	134,0	134,0
i	124,0	124,0	124,0	138,0	138,0	138,0
k	113,5	113,5	113,5	126,0	126,0	126,0
l	---	---	---	23,0	23,0	23,0
m ø	---	---	---	105,0	105,0	105,0
Leiter mm ² min	6,0	6,0	6,0	16,0	16,0	16,0
Leiter mm ² max	16,0	16,0	16,0	50,0	50,0	50,0