

Přívodka vestavná přímá TN



Položka	
Kód položky	28000
Parametry	63A 4P (3P+PE) 400V IP67 6h
EAN	4024941280006
Počet ks v balení	5 ks

Popis položky	
Skupina	Přívodka vestavná TN přímá
Proud	63A
Počet pólů	4P (3P+PE)
Hodinový úhel	6h
Napětí	400V (380 do 415V)
Frekvence	50 a 60Hz
Stupeň ochrany krytem	IP67
Rozlišovací barva	RAL 6031-F9, khaki
Barva součástí	bajonetová matice khaki RAL 6031-F9 límeč khaki RAL 6031-F9 příruba khaki RAL 6031-F09
Technologie připojení	šroubové svorky
Maximální průřez vodiče	16,0 mm ²
Rozměr příruby - výška	110,0 mm
Rozměr příruby - šířka	106,0 mm
Rozteč montážních otvorů - výška	90,0 mm
Rozteč montážních otvorů - šířka	90,0 mm
Připojení	přímé
Materiál pouzdra	polyamid

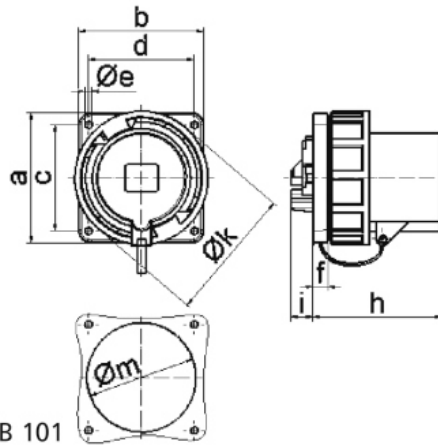
Popis položky	
Materiál kontaktů	nosič kontaktů je vyroben z materiálu odolného vůči vysokým teplotám, kontakty jsou z poniklované mosazi

Další technické parametry	
	s krytem kontaktů

Logistické údaje	
Balení	jednotka
Množství	1 ks
EAN	4024941280006
Délka	410 mm
Šířka	285 mm
Hmotnost (karton)	0,206 kg
Balení	karton
Množství	5 ks
Délka	325 mm
Šířka	217 mm
Výška	210 mm
Objem	13588,4 cm ³

Etim	
Intenzita proudu IEC	63
Počet pólů	4
Napětí podle EN 60309-2	400 V (50+60 Hz) červená
Pozice zemního kontaktu	6
Číslo RAL	6031-F9
Stupeň krytí (IP)	IP67
Způsob připojení	Šroubová svorka
Materiál	Plast
Vojenské provedení	ano
Typ provedení	Vestavná přívodka
Měníč fází	ne
Rozlišovací barva	Khaki

Rozměrový obrázek



Ampere Polzahl	63 3	63 4	63 5	125 3	125 4	125 5
a	110,0	110,0	110,0	120,0	120,0	120,0
b	106,0	106,0	106,0	120,0	120,0	120,0
c	90,0	90,0	90,0	100,0	100,0	100,0
d	90,0	90,0	90,0	100,0	100,0	100,0
e ø	5,5	5,5	5,5	6,5	6,5	6,5
f	13,0	13,0	13,0	13,0	13,0	13,0
h	114,0	114,0	114,0	121,0	121,0	121,0
i	19,0	19,0	19,0	20,0	20,0	20,0
k ø	113,5	113,5	113,5	126,0	126,0	126,0
m ø	93,0	93,0	93,0	104,0	104,0	104,0
Leiter mm ² min	6,0	6,0	6,0	16,0	16,0	16,0
Leiter mm ² max	16,0	16,0	16,0	50,0	50,0	50,0