

Spojka QUICK-CONNECT s MULTI-GRIP vývodkou TE



| Položka | |
|-------------------|---|
| Kód položky | 31409 |
| Parametry | 16A 5P (3P+N+PE) >50V zelená >300-500Hz IP67 2h |
| EAN | 4024941314091 |
| Počet ks v balení | 10 ks |

| Popis položky | |
|-------------------------|------------------------------------|
| Skupina | Spojka MULTI-GRIP TE-Plus |
| Proud | 16A |
| Počet pólů | 5P (3P+N+PE) |
| Hodinový úhel | 2h |
| Napětí | >50V zelené >300-500Hz |
| Frekvence | více než 300Hz až do 500Hz |
| Stupeň ochrany krytem | IP67 |
| Rozlišovací barva | RAL 6002, zelená |
| Barva součástí | víčko zelené RAL 6002 |
| Technologie připojení | Kontex-Kontakt, bezšroubové svorky |
| Maximální průřez vodiče | 2,5 mm ² |
| Vývod kabelu | vývodka MULTI-GRIP |
| Výška | 168,0 mm |
| Šířka | 87,0 mm |
| Hloubka | 92,0 mm |
| Připojení | přímé |
| Materiál pouzdra | polyamid |

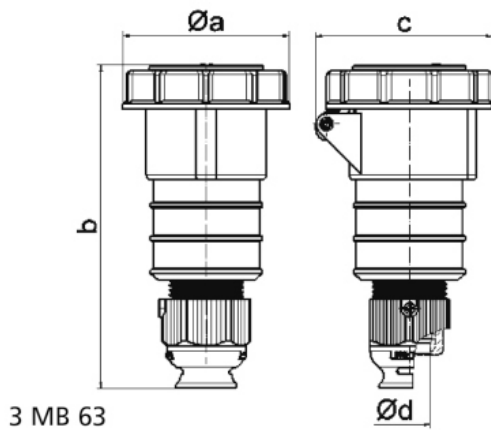
| Popis položky | |
|-------------------|--|
| Materiál kontaktů | nosič kontaktů je vyroben z materiálu odolného vůči vysokým teplotám, kontakty jsou z poniklované mosazi |

| Další technické parametry | |
|---------------------------|--|
| | <p>pro kabely s průměry 10 - 21 mm bezšroubové připojení vodičů QUICK-CONNECT je ověřený, trvanlivý, bezpečný a zcela bezúdržbový systém odolný proti nárazům, vibracím a výkyvům teplot. QUICK-CONNECT s optimálně nastaveným přítlakem svorky na připojovaný vodič zcela eliminuje nedostatky šroubových spojení (možnost přetažení, nebo nedotažení šroubků, slanění vodiče není třeba ukončovat dutinkami)</p> <p>unikátní kabelová vývodka MULTI-GRIP s integrovaným těsněním a spolehlivým odlehčením tahu kabelu. Pevnost v tahu mnohonásobně překračuje hodnoty požadované normami IEC 60309, EN 60309 a VDE 0623. Vývodka MULTI-GRIP s ochranou proti samovolnému povolení vlivem vibrací, nebo teplotních rozdílů, vhodná i do náročných klimatických podmínek, odolná prachu a mastnotě. Vývodka dosahuje třídy ochrany min. IP67</p> |

| Logistické údaje | |
|--------------------------|----------------------|
| Hmotnost (ks) | 0,265 kg |
| Balení | jednotka |
| Množství | 1 ks |
| EAN | 4024941314091 |
| Délka | 410 mm |
| Šířka | 285 mm |
| Hmotnost (karton) | 2,802 kg |
| Balení | karton |
| Množství | 10 ks |
| Délka | 258 mm |
| Šířka | 183 mm |
| Výška | 212 mm |
| Objem | 8750 cm ³ |

| Etim | |
|---------------------------|------------------------------|
| Intenzita proudu IEC | 16 |
| Počet pólů | 5 |
| Napětí podle EN 60309-2 | 50-500 V (100-300 Hz) zelená |
| Pozice zemnicího kontaktu | 2 |
| Rozlišovací barva | Zelená |
| Číslo RAL | 6002 |
| Stupeň krytí (IP) | IP67 |
| Způsob připojení | Bezšroubová svorka |
| Kabelový přívod | Šroubení |
| Materiál | Plast |
| Vojenské provedení | ne |

Rozměrový obrázek



| Ampere | 16 | 16 | 16 | 32 | 32 | 32 |
|----------------------------|-------|-------|-------|-------|-------|-------|
| Polzahl | 3 | 4 | 5 | 3 | 4 | 5 |
| a ø | 70,5 | 78,0 | 86,5 | 94,0 | 94,0 | 101,5 |
| b | 161,0 | 161,0 | 168,0 | 196,0 | 196,0 | 200,0 |
| c | 77,0 | 83,0 | 93,0 | 99,0 | 99,0 | 107,0 |
| d ø | 18,0 | 18,0 | 21,0 | 23,0 | 23,0 | 27,0 |
| Leiter mm ² min | 1 | 1 | 1 | 2,5 | 2,5 | 2,5 |
| Leiter mm ² max | 2,5 | 2,5 | 2,5 | 6 | 6 | 6 |
| | | | | | | |
| | | | | | | |
| | | | | | | |
| | | | | | | |