

## Zásuvka nástěnná



Položka	
<b>Kód položky</b>	<b>4147</b>
Parametry	32A 2P 42V IP44 12h
EAN	4024941041478
Počet ks v balení	10 ks

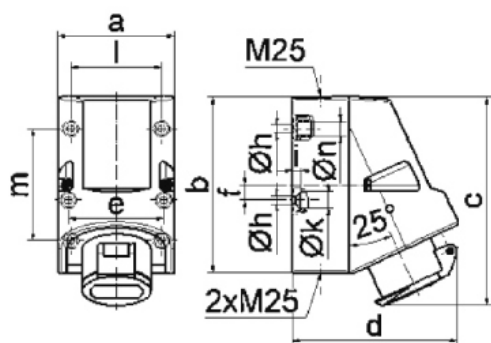
Popis položky	
Skupina	Zásuvka nástěnná nízkonapěťová
Proud	32A
Počet pólů	2P
Hodinový úhel	12h
Napětí	42V (40 do 50V)
Frekvence	50 a 60Hz
Stupeň ochrany krytem	IP44
Rozlišovací barva	RAL 7035, šedá
Barva součástí	víčko šedé RAL 7035 zadní díl pouzdra šedý RAL 7035 přední díl pouzdra šedý RAL 7035 límeček šedý RAL 7035
Technologie připojení	šroubové svorky
Maximální průřez vodiče	10,0 mm <sup>2</sup>
Vývod kabelu	1xM25 nahoře, 2xM25 dole
Materiál pouzdra	polyamid
Materiál kontaktů	nosič kontaktů je vyroben z polyamidu, kontakty jsou z poniklované mosazi

**Další technické parametry**

vstup 1 x nahoře otevřený, 2 x dole uzavřený  
 spodní díl pouzdra otočný o 180°  
 v základně pouzdra 4 vylamovací otvory

**Logistické údaje**

EAN 4024941041478

**Rozměrový obrázek**


16 MB 6

Ampere	16	16	32	32			
Polzahl	2	3	2	3			
a	83,0	83,0	83,0	83,0			
b	126,0	126,0	126,0	126,0			
c	149,0	149,0	149,0	149,0			
d	120,0	120,0	120,0	120,0			
e	68,0	68,0	68,0	68,0			
f	11,0	11,0	11,0	11,0			
h ø	5,5	5,5	5,5	5,5			
i	6,5	6,5	6,5	6,5			
k ø	12,0	12,0	12,0	12,0			
l	65,0	65,0	65,0	65,0			
m	80,0	80,0	80,0	80,0			
n ø	10,0	10,0	10,0	10,0			
Leiter mm <sup>2</sup> min	4	4	4	4			
Leiter mm <sup>2</sup> max	10	10	10	10			