

Zásuvka nástěnná



Položka	
Kód položky	4149
Parametry	32A 2P <50V zelené 300Hz IP44 2h
EAN	4024941041492
Počet ks v balení	10 ks

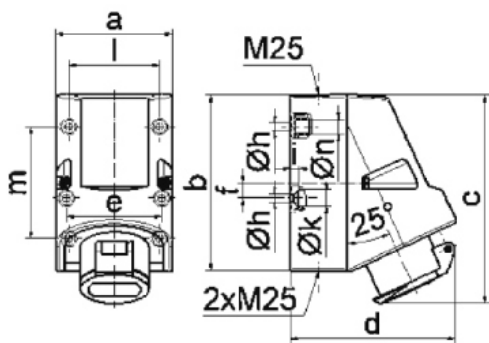
Popis položky	
Skupina	Zásuvka nástěnná nízkonapěťová
Proud	32A
Počet pólů	2P
Hodinový úhel	2h
Napětí	<50V zelené 300Hz
Frekvence	300Hz
Stupeň ochrany krytem	IP44
Rozlišovací barva	RAL 6002, zelená
Barva součástí	víčko zelené RAL 6002 zadní díl pouzdra šedý RAL 7035 přední díl pouzdra šedý RAL 7035 límeček šedý RAL 7035
Technologie připojení	šroubové svorky
Maximální průřez vodiče	10,0 mm ²
Vývod kabelu	1xM25 nahoře, 2xM25 dole
Materiál pouzdra	polyamid
Materiál kontaktů	nosič kontaktů je vyroben z polyamidu, kontakty jsou z poniklované mosazi

Další technické parametry

vstup 1 x nahoře otevřený, 2 x dole uzavřený
 spodní díl pouzdra otočný o 180°
 v základně pouzdra 4 vylamovací otvory

Logistické údaje

EAN 4024941041492

Rozměrový obrázek


16 MB 6

Ampere	16	16	32	32			
Polzahl	2	3	2	3			
a	83,0	83,0	83,0	83,0			
b	126,0	126,0	126,0	126,0			
c	149,0	149,0	149,0	149,0			
d	120,0	120,0	120,0	120,0			
e	68,0	68,0	68,0	68,0			
f	11,0	11,0	11,0	11,0			
h ø	5,5	5,5	5,5	5,5			
i	6,5	6,5	6,5	6,5			
k ø	12,0	12,0	12,0	12,0			
l	65,0	65,0	65,0	65,0			
m	80,0	80,0	80,0	80,0			
n ø	10,0	10,0	10,0	10,0			
Leiter mm ² min	4	4	4	4			
Leiter mm ² max	10	10	10	10			