

# Zásuvka nástěnná



| Položka            |                                      |
|--------------------|--------------------------------------|
| <b>Kód položky</b> | <b>418</b>                           |
| Parametry          | 16A 3P <50V zelené 100-200Hz IP44 4h |
| EAN                | 4024941004183                        |
| Počet ks v balení  | 10 ks                                |

| Popis položky           |   |
|-------------------------|---|
| Skupina                 | Zásuvka nástěnná nízkonapěťová  |
| Proud                   | 16A   |
| Počet pólů              | 3P  |
| Hodinový úhel           | 4h  |
| Napětí                  | <50V zelené 100-200Hz   |
| Frekvence               | 100 až 200Hz  |
| Stupeň ochrany krytem   | IP44  |
| Rozlišovací barva       | RAL 6002, zelená  |
| Barva součástí          | víčko zelené RAL 6002<br>zadní díl pouzdra šedý RAL 7035<br>přední díl pouzdra šedý RAL 7035<br>límeč šedý RAL 7035 |
| Technologie připojení   | šroubové svorky   |
| Maximální průřez vodiče | 10,0 mm <sup>2</sup>  |
| Vývod kabelu            | 1xM25 nahoře  |
| Výška                   | 113,0 mm  |
| Šířka                   | 70,0 mm   |
| Hloubka                 | 79,0 mm   |
| Materiál pouzdra        | polyamid  |
| Materiál kontaktů       | nosič kontaktů je vyroben z polyamidu, kontakty jsou z poniklované mosazi   |

**Další technické parametry**

vstup 1 x nahoře otevřený

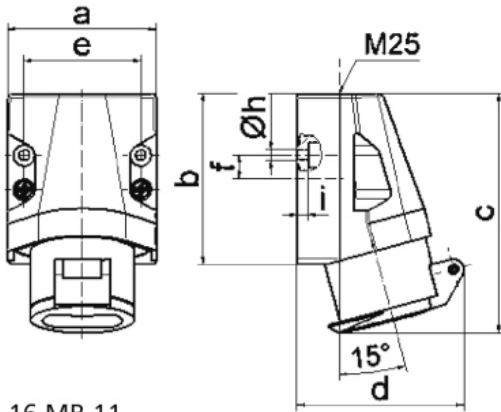
**Logistické údaje**

|                          |                      |
|--------------------------|----------------------|
| <b>Hmotnost (ks)</b>     | 0,197 kg             |
| Balení                   | jednotka             |
| Množství                 | 1 ks                 |
| EAN                      | 4024941004183        |
| Délka                    | 410 mm               |
| Šířka                    | 285 mm               |
| <b>Hmotnost (karton)</b> | 2,103 kg             |
| Balení                   | karton               |
| Množství                 | 10 ks                |
| Délka                    | 245 mm               |
| Šířka                    | 177 mm               |
| Výška                    | 185 mm               |
| Objem                    | 7140 cm <sup>3</sup> |

**Etim**

|                           |                                       |
|---------------------------|---------------------------------------|
| Provedení                 | Na omítku                             |
| Intenzita proudu IEC      | 16                                    |
| Počet pólů                | 3                                     |
| Napětí podle EN 60309-2   | 20-25 V / 40-50 V (100-200 Hz) zelená |
| Pozice zemnicího kontaktu | 4                                     |
| Rozlišovací barva         | Zelená                                |
| Číslo RAL                 | 6002                                  |
| Stupeň krytí (IP)         | IP44                                  |
| Způsob připojení          | Šroubová svorka                       |
| Kabelový přívod           | Šroubení                              |
| Materiál                  | Plast                                 |
| Typ upevnění              | Vnitřní upevnění                      |
| Izolovaná montáž          | ano                                   |
| Vojenské provedení        | ne                                    |

**Rozměrový obrázek**



16 MB 11

| Ampere                     | 16    | 16    | 32    | 32    |  |  |
|----------------------------|-------|-------|-------|-------|--|--|
| Polzahl                    | 2     | 3     | 2     | 3     |  |  |
| a                          | 70,0  | 70,0  | 70,0  | 70,0  |  |  |
| b                          | 80,0  | 80,0  | 80,0  | 80,0  |  |  |
| c                          | 113,0 | 113,0 | 113,0 | 113,0 |  |  |
| d                          | 80,0  | 80,0  | 80,0  | 80,0  |  |  |
| e                          | 55,0  | 55,0  | 55,0  | 55,0  |  |  |
| f                          | 11,0  | 11,0  | 11,0  | 11,0  |  |  |
| h ø                        | 5,2   | 5,2   | 5,2   | 5,2   |  |  |
| i                          | 5,0   | 5,0   | 5,0   | 5,0   |  |  |
| Leiter mm <sup>2</sup> min | 4     | 4     | 4     | 4     |  |  |
| Leiter mm <sup>2</sup> max | 10    | 10    | 10    | 10    |  |  |
|                            |       |       |       |       |  |  |
|                            |       |       |       |       |  |  |